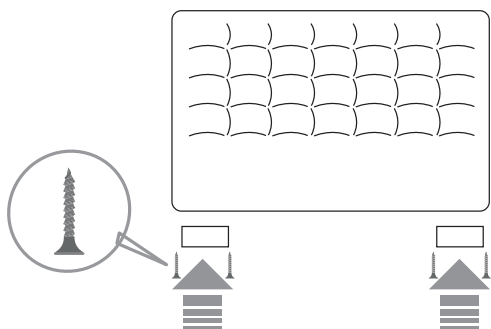


INSTRUKCJA

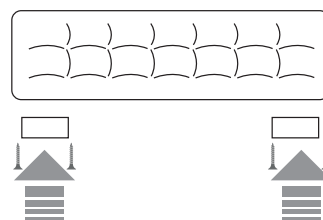
Łóżko bez pojemnika

italcomfort

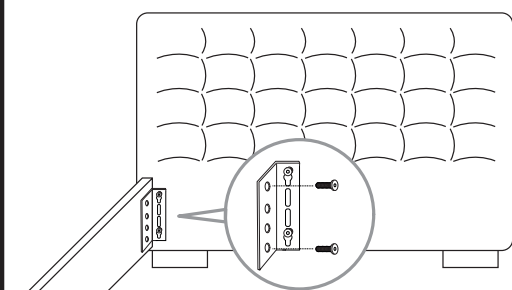
- 1** Do wezłowia przykręcamy nogi w zależności od rodzaju nogi. Robimy to wkrętami lub wkręcamy w mufy.



- 2** Powtarzamy punkt 1 z zatyłkiem.



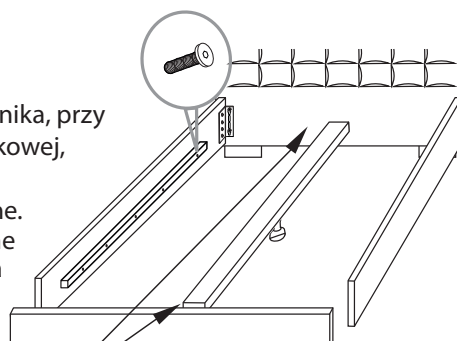
- 3** Boki zakładamy na wezłowie.



! Śruby lekko dokręcić na wezłowie aby zaciśnęły się na kątowniku.

- 4** Łóżko bez pojemnika na pościel.

Do dna pojemnika, przy krawędzi środkowej, przykręcamy nogi techniczne. Listewki boczne montujemy na śruby M6x6 (10 szt.)



! W tych miejscach zakładamy belkę na wcisk.

- 5** Zakładamy boki kątownikami na śruby w zatyłku. Następnie śruby na wezłowie i zatyłku dociągamy do oporu.